

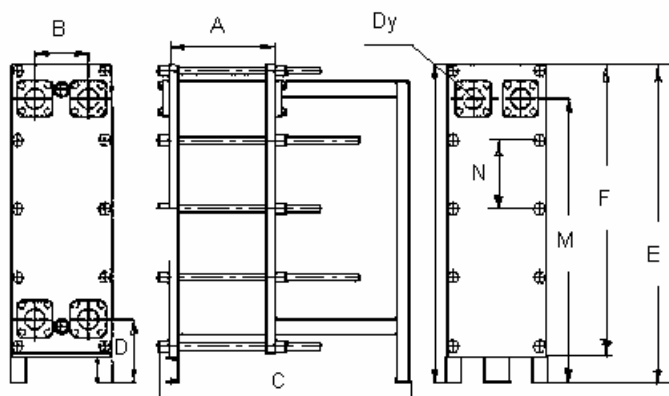


ОПРОСНЫЙ ЛИСТ

на изготовление съемной теплоизоляции **ТЕРМОПАК™**
для пластинчатого теплообменника

ПАРАМЕТРЫ	ЗНАЧЕНИЕ
Тип теплообменника – нужное подчеркнуть (Для различных типов теплообменников необходимо заполнить несколько опросных листов)	Паяный Разборный Другое
Марка и производитель теплообменника	
Среда	
Расчетное давление, Бар	
Расчетная температура, °С	
Способ соединения (нужное подчеркнуть)	Муфтовый фланцевый сварка
Условия эксплуатации (нужное подчеркнуть)	Внутри помещения На открытой площадке

Габаритные и присоединительные размеры теплообменника:



- A – ширина теплообменника;
- B – расстояние межосевое между патрубками;
- C – ширина опорной рамы теплообменника;
- D – высота от пола до оси нижних патрубков;
- E – высота теплообменника с опорами;
- F – высота теплообменника без опор;
- M – высота от пола до оси верхних патрубков ширина теплообменника;
- N – расстояние между шпильками теплообменника по вертикали;
- Du – условный диаметр патрубков.

Дополнительные данные:	
Желательно фотографии в цифровом формате, которые возможно отправить по электронной почте (нужное выделить)	Да
	Нет
Эскиз теплообменника со строительными и присоединительными размерами (обязательно при нестандартном расположении теплообменника, например, при непосредственной близости стены, патрубков, дополнительных опор и т.п. – нужное выделить)	Да
	Нет

№	Тип теплообменника	Кол-во шт.	A, мм	B, мм	C, мм	B, мм	E, мм	F, мм	M, мм	B, мм	Du, мм

Дата _____ « ____ » _____ 200__ г.

Предприятие _____
(полное наименование)

Подпись _____
(должность) _____ (ф.и.о.)

Конт.тел., факс, E-mail: _____

ЕНЕРГОЗБЕРІГАЮЧІ ТЕХНОЛОГІЇ